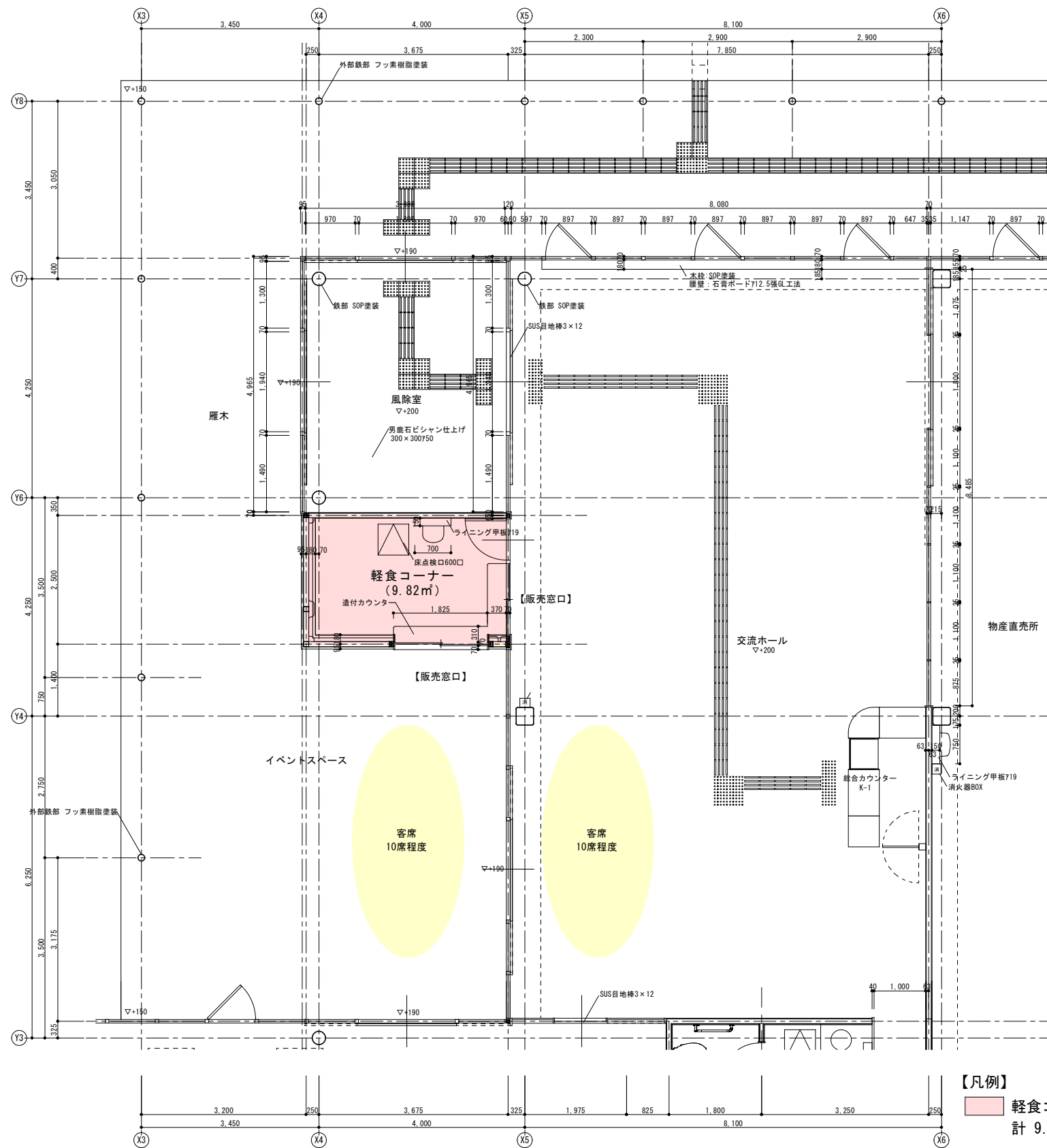


【内部仕上げ表】

棟	室名	要求 内容	床	巾木	鉄柱部：SOP塗装	壁	天井	天井高	備考
複合観光施設本館棟	軽食コーナー	※ 床下の 内部制限	コンクリート直均し仕上 コンクリート保護強化剤塗布	ソフト巾木 H=60	鉄柱部：SOP塗装	壁 LGS下地 ケイ酸カルシウム板78.0張 EP-G塗装	天井 LGS下地 ケイ酸カルシウム板76.0張 EP-G塗装	2,400	造付カウンター ライニング甲板719 W150



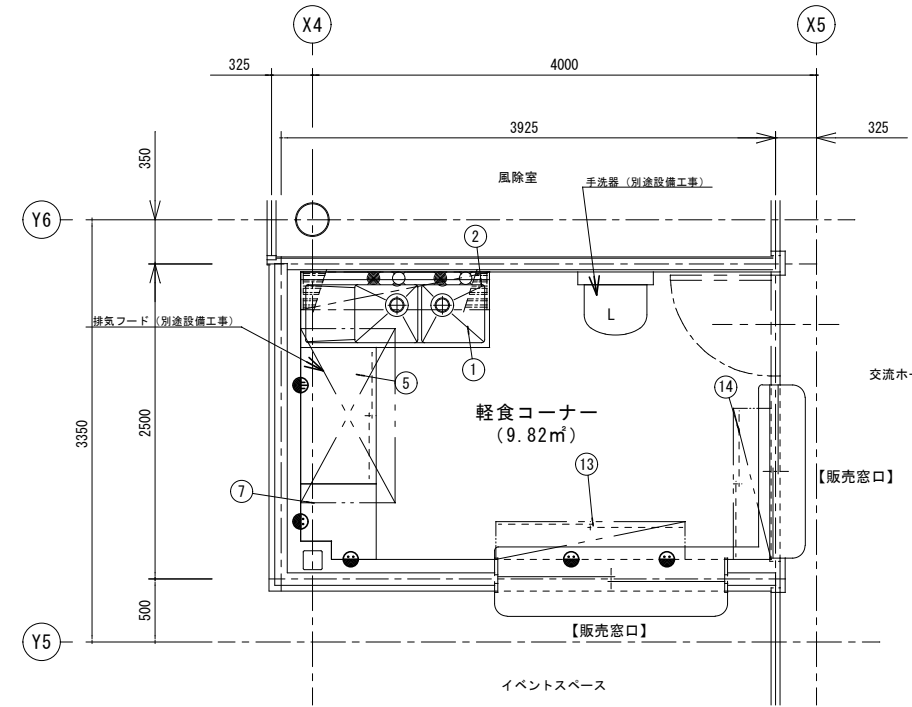
【凡例】  
 軽食コーナーを示す  
 計 9.82 m<sup>2</sup> (2.9坪)

厨房器具表

No.	品名	MODEL	台数	寸法 (規格) mm			配管接続口径 (A)			ガス (kw)			電気 (kw)			備考
				間口	奥行	高さ	給水	給湯	排水	口径 (A)	消費量 (kw)	1φ 100V	3φ 200V	3φ 200V		
1	水切付二槽シンク	TX-HS-150(L)	1	1500	600	800	15x2	15x2	50x2							
2	パイプ棚	TX-P-150	1	1500	300	一段										
3																
4																
5	調理台		1	1080	600	800										中棚1段
6																
7	作業台		1	600	600	800										
8																
9																
10																
11																
12																
13	吊戸棚	TX-HCB-150S	1	1500	300	600										中棚1段
14	吊戸棚	TX-HCB-120S	1	1200	300	600										中棚1段
	ヨビコンセント (1φ100V)		3									0.5				
	ヨビコンセント (3φ200V)		1									4.5				

軽食コーナー	
総合ガス消費量	0 kw
総合電気消費量 1φ100V	2.72 kw/h
総合電気消費量 1φ200V	2.5 kw/h
総合電気消費量 3φ200V	17.5 kw/h



※上記の什器は建築工事に含まれており、レイアウト・什器内容については、仮置きの状態である。運営者決定後、打合せの上、什器を発注することとする。